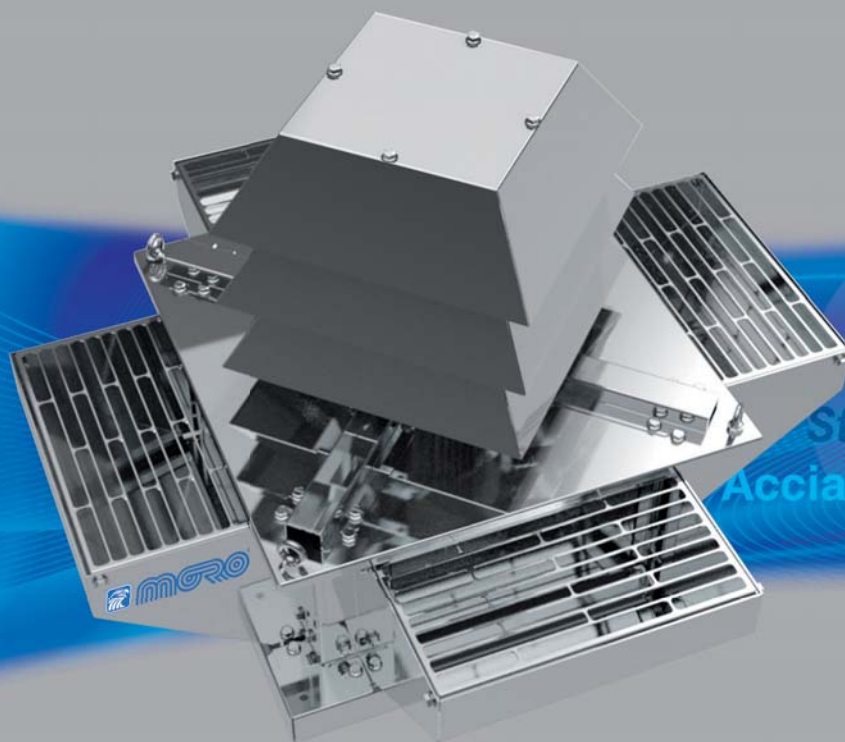


SERIE
MGV
INOX



Stainless steel
Acciaio inossidabile
Edelstahl

Torrini centrifughi a getto verticale

Vertical outlet roof top

Radialen Dachventilatoren



A I R M O V E M E N T T E C H N O L O G I E S



I torrini centrifughi a getto verticale della serie **MGV** sono progettati per consentire l'estrazione di aria con presenza di fumi e vapori corrosivi. Trovano applicazioni principali nell'industria chimica, alimentare, farmaceutica e in tutti i settori industriali in cui sia richiesta l'evacuazione di fluidi potenzialmente aggressivi.

La costruzione in **acciaio inossidabile (AISI304 o AISI316L)** garantisce infatti la resistenza di tutte le parti metalliche a possibili fenomeni di corrosione. Inoltre, vista la presenza di dispositivi anti-intrusione, coperture parapiovvia e serrande a gravità, la struttura risulta resistente agli agenti atmosferici e idonea all'installazione all'aperto.

L'utilizzo di un dissipatore di calore, interposto tra girante e motore, consente la movimentazione di fluidi con temperature massime di 150°C.

A richiesta, i prodotti della serie **MGV** sono disponibili con costruzione antideflagrante, secondo le prescrizioni della direttiva 94/9/CE (ATEX).

MGV series vertical outlet roof top units are designed to ensure air mixed with fumes and corrosive steam exhaust. Typical applications include chemical, food and pharmaceutical industries and extend to all scopes requiring potentially aggressive fluids discharge.

Stainless steel (AISI 304 or AISI 316L) manufacturing ensures all metallic parts resistance against possible corrosion risks. Furthermore, due to safety protections, rain hoods and gravity dampers, structure can stand atmospheric agents aggressions and is therefore suitable for outdoor installation.

Use of a heat sink, installed between motor and impeller, allows fluids with temperatures up to 150°C delivery.

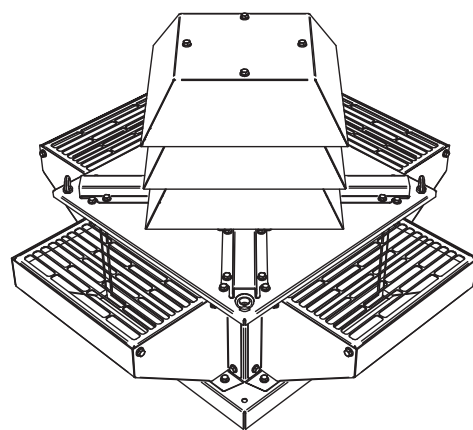
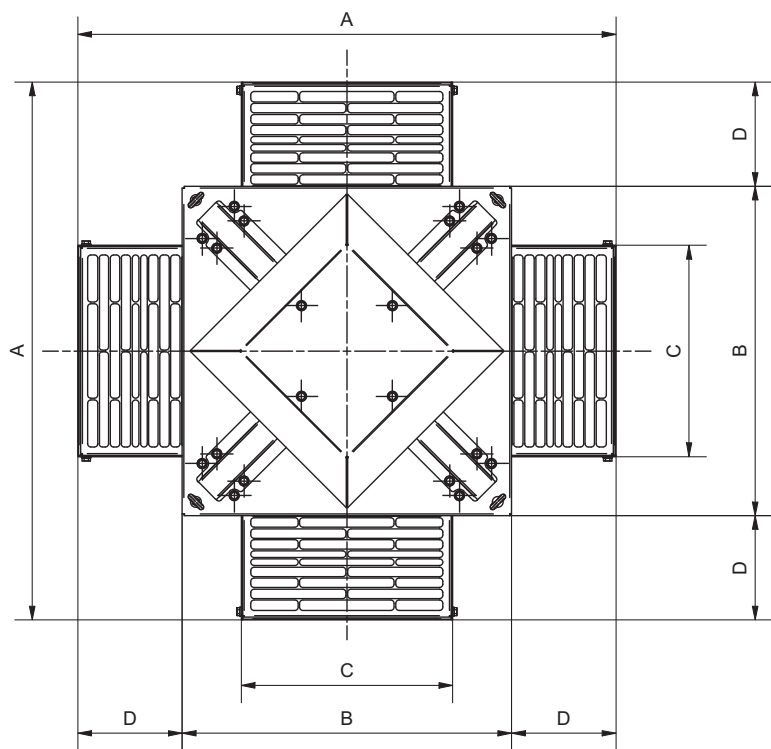
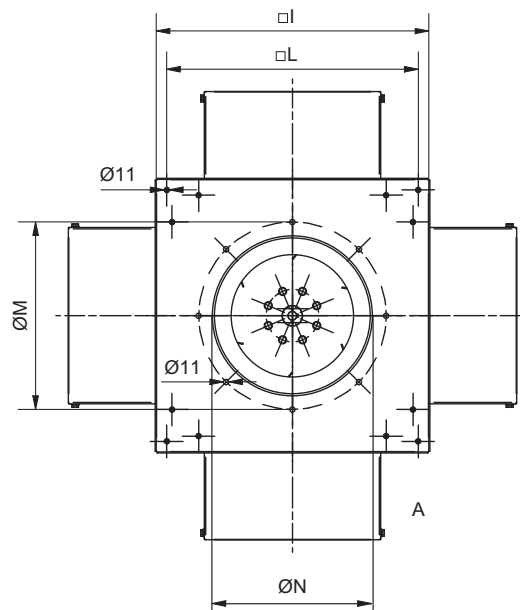
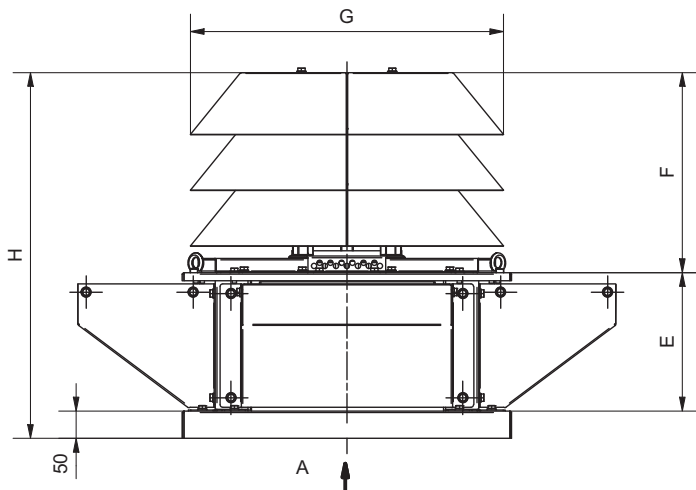
On demand, MGV series products are available in explosion proof execution, according to 94/9/CE (ATEX) directive specifications.

Die radialen Dachventilatoren der Serie **MGV** blasen senkrecht aus und sind für den Transport von Luft mit Rauch bzw. korrosiven Dämpfen geeignet. Typische Anwendungsbereiche finden sich in der chemischen, Lebensmittel- und Pharmaindustrie und allen Bereichen in denen aggressive Medien gefördert werden.

Da die Ventilatoren aus **Edelstahl (AISI 304 oder AISI 316L)** gefertigt werden, ist das Korrosionsrisiko nahezu ausgeschlossen. Durch den Einsatz von Schutzgittern, Wetterschutzdächern und selbsttätigen Jalousieklappen sind die Ventilatoren Witterungsbeständig und für eine Außenaufstellung geeignet.

Durch den Einsatz von Kühlscheiben, zwischen Motor und Laufrad, können Medien mit Temperaturen bis zu 150°C gefördert werden.

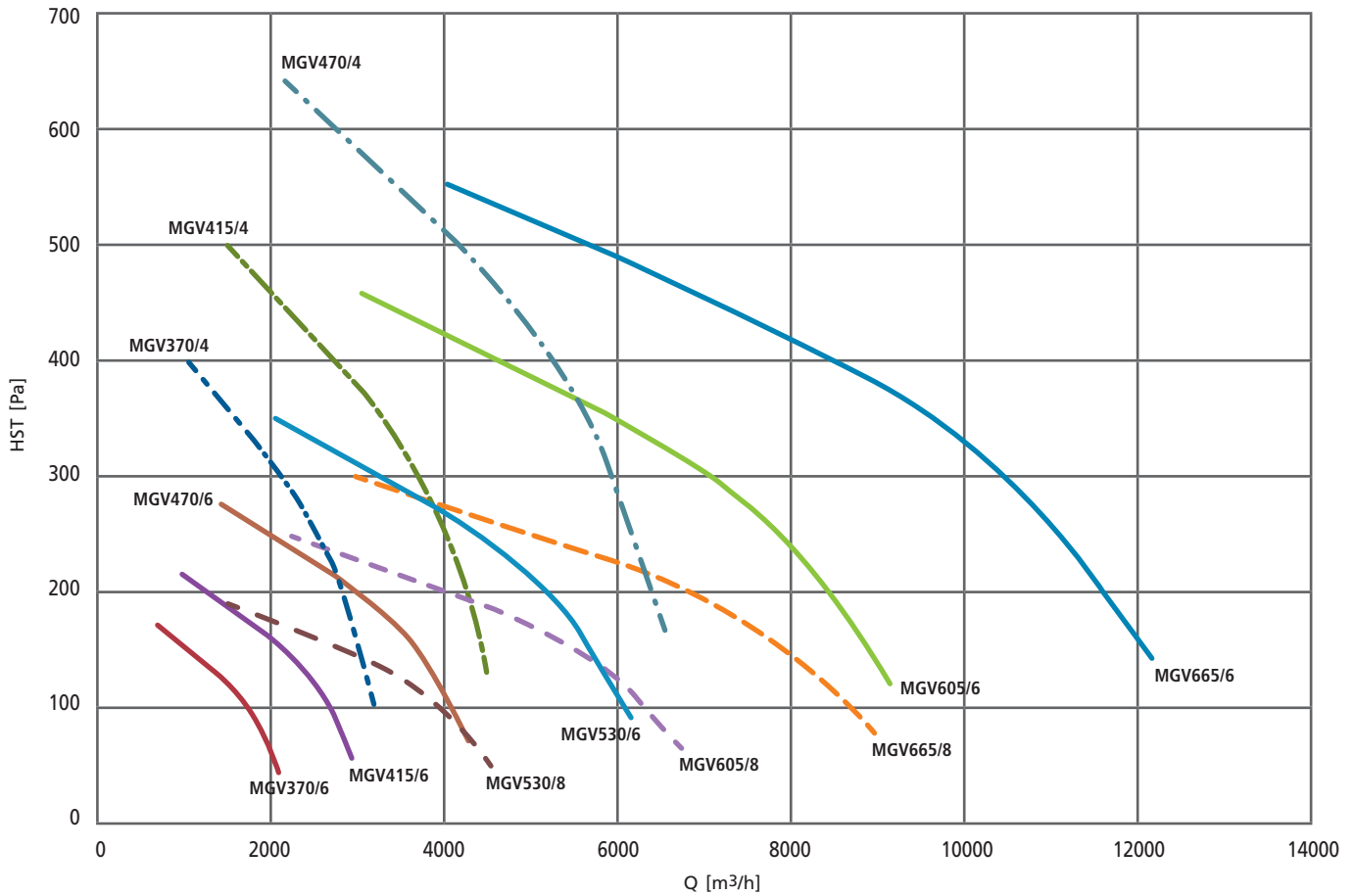
Auf Wunsch sind die Ventilatoren der Baureihe **MGV** auch in explosionsgeschützter Ausführung, gem. der Richtlinie 94/9 / EG (ATEX), erhältlich.



| | kg | A | B | C | D | E | F | G | H | I | L | M | N |
|---------------|-----|------|------|-----|-----|-----|-----|-----|-----|-----|-----|-----|-----|
| MGV375 | 45 | 870 | 500 | 313 | 185 | 240 | 263 | 500 | 553 | 496 | 450 | 350 | 300 |
| MGV415 | 68 | 980 | 600 | 385 | 190 | 252 | 365 | 570 | 667 | 596 | 550 | 410 | 350 |
| MGV470 | 77 | 1030 | 700 | 436 | 165 | 294 | 365 | 570 | 709 | 696 | 650 | 460 | 400 |
| MGV530 | 94 | 1170 | 800 | 616 | 185 | 327 | 365 | 570 | 742 | 796 | 750 | 510 | 450 |
| MGV605 | 114 | 1290 | 900 | 762 | 195 | 370 | 365 | 570 | 785 | 896 | 850 | 560 | 500 |
| MGV665 | 132 | 1474 | 1000 | 785 | 237 | 402 | 365 | 570 | 817 | 996 | 950 | 610 | 550 |

Tutti i dati riportati nel presente catalogo sono suscettibili di modifica senza preavviso da parte di Moro S.r.l.

| | | | | | |
|-------|-------|-------|-------|-------|-------|
| 370/4 | 370/6 | 415/4 | 415/6 | 470/4 | 470/6 |
| 530/6 | 530/8 | 605/6 | 605/8 | 665/6 | 665/8 |



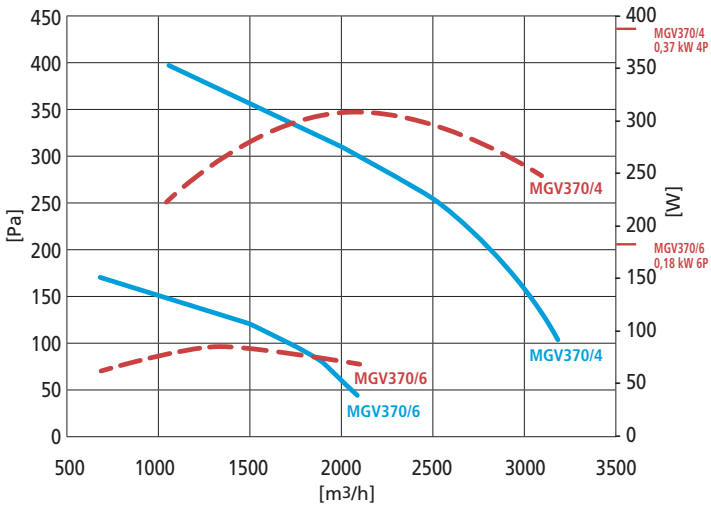
| | P [kW] | RPM | Q [m³/h] | | | | | | | | | | | | | | | |
|----------|--------|------|----------|------|------|------|------|------|------|------|------|------|------|------|------|-------|-------|--|
| | | | 800 | 1000 | 1200 | 1500 | 2000 | 2500 | 3000 | 3500 | 4000 | 5000 | 6000 | 7000 | 8000 | 10000 | 12000 | |
| MGV370/4 | 0,37 | 1450 | | 399 | 386 | 360 | 310 | 262 | 143 | | | | | | | | | |
| MGV415/4 | 0,55 | 1450 | | | | 500 | 460 | 420 | 3760 | 325 | 250 | | | | | | | |
| MGV470/4 | 1,1 | 1450 | | | | | | 618 | 580 | 545 | 511 | 428 | 383 | | | | | |
| MGV370/6 | 0,18 | 900 | 164 | 153 | 140 | 121 | 60 | | | | | | | | | | | |
| MGV415/6 | 0,37 | 900 | | 215 | 204 | 185 | 158 | 122 | 52 | | | | | | | | | |
| MGV470/6 | 0,37 | 900 | | | | 278 | 250 | 226 | 200 | 169 | 116 | | | | | | | |
| MGV530/6 | 0,55 | 900 | | | | | 353 | 332 | 312 | 289 | 266 | 214 | 108 | | | | | |
| MGV605/6 | 1,1 | 900 | | | | | | | 462 | 441 | 423 | 384 | 349 | 303 | 239 | | | |
| MGV665/6 | 1,5 | 900 | | | | | | | | | 554 | 526 | 485 | 452 | 418 | 331 | 177 | |
| MGV530/8 | 0,25 | 750 | | | | 190 | 176 | 158 | 143 | 130 | 97 | | | | | | | |
| MGV605/8 | 0,55 | 750 | | | | | | 241 | 232 | 216 | 200 | 173 | 121 | 54 | | | | |
| MGV665/8 | 0,75 | 750 | | | | | | | 297 | 286 | 275 | 250 | 223 | 191 | 146 | | | |

Hst [Pa]

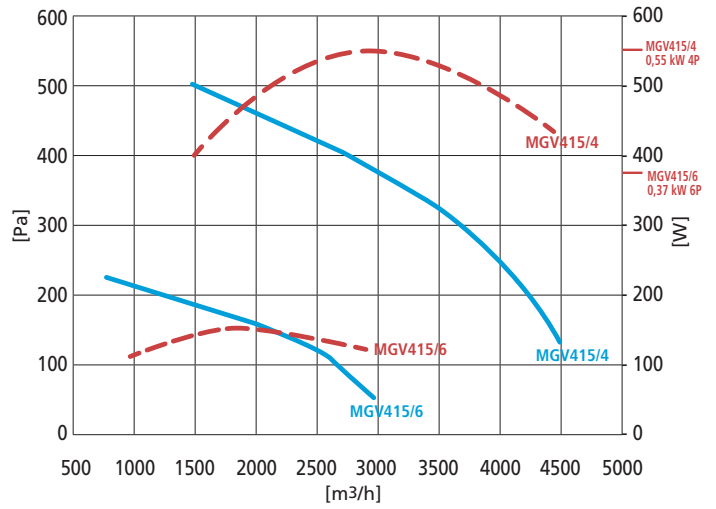
— = Pressione statica • Static pressure • Statischer Druck

- - - = Potenza assorbita • Absorbed power • Leistungsaufnahme

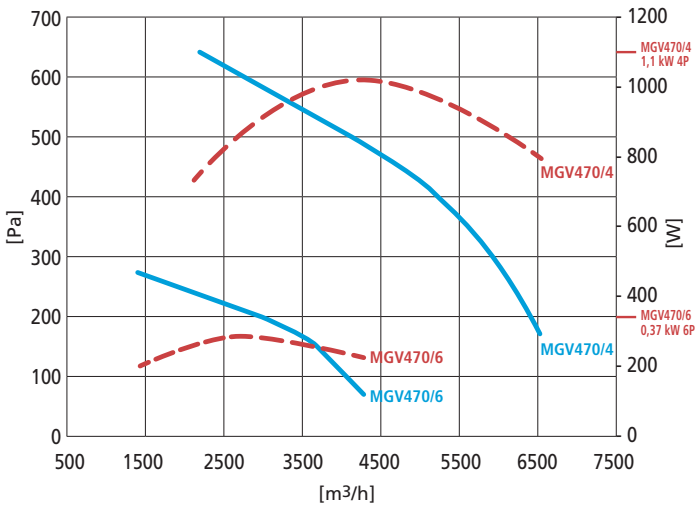
MGV370



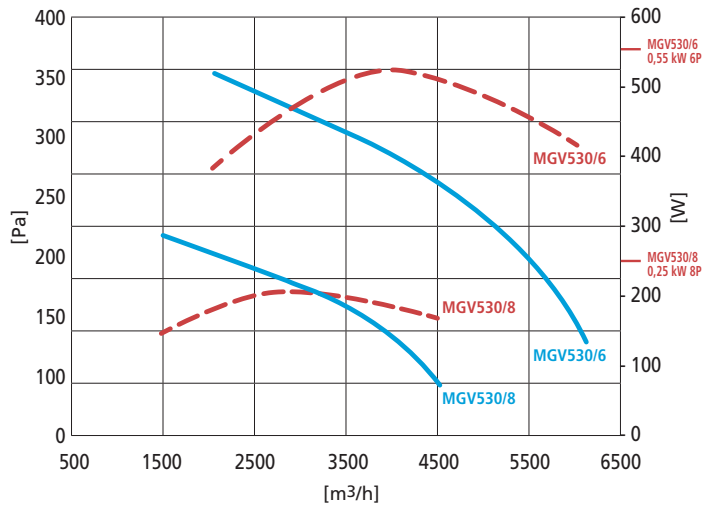
MGV415



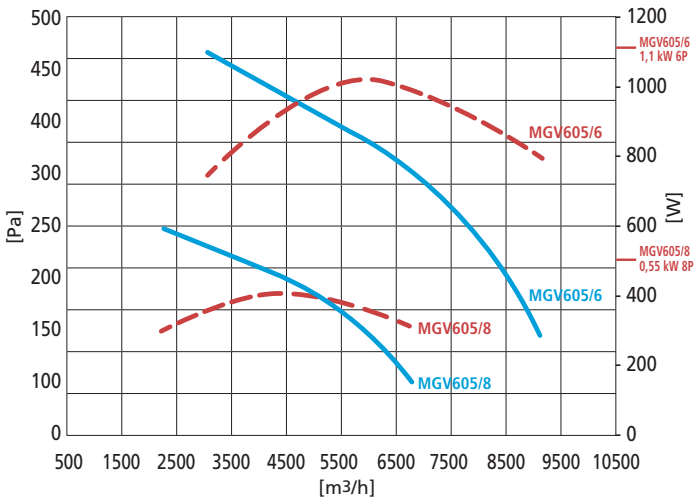
MGV470



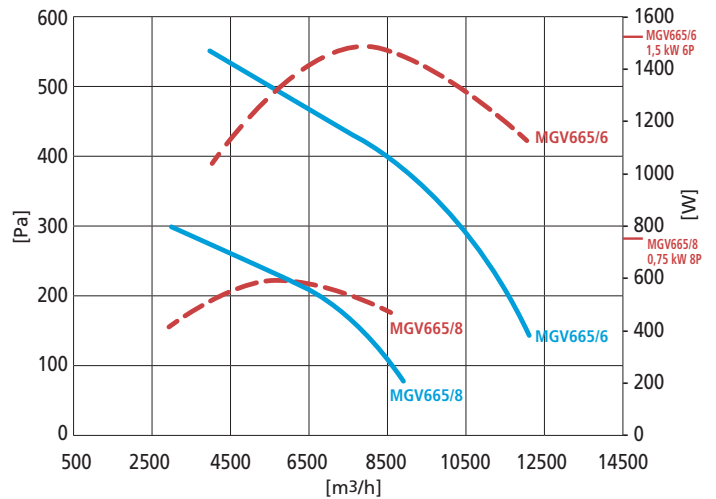
MGV530



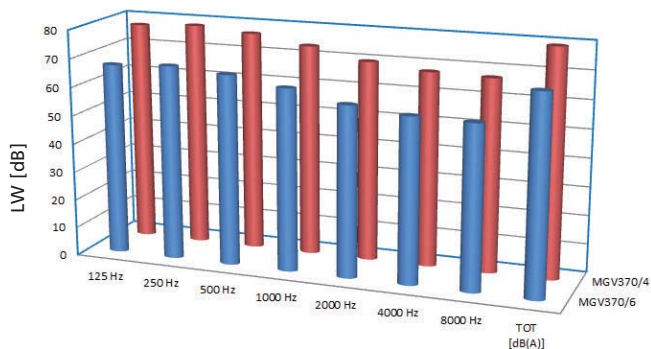
MGV605



MGV665

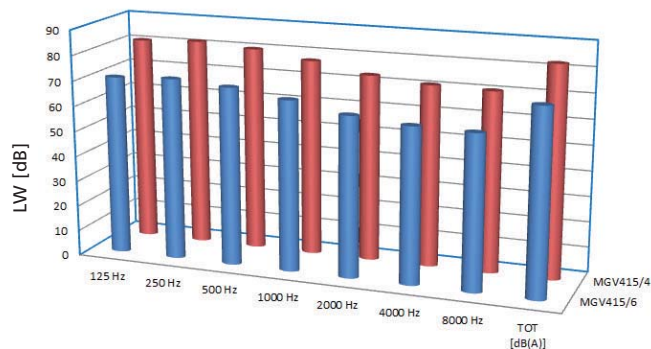


MGV370



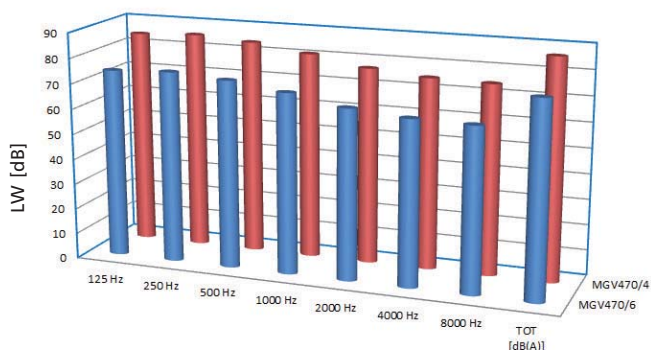
| | 125 Hz | 250 Hz | 500 Hz | 1000 Hz | 2000 Hz | 4000 Hz | 8000 Hz | TOT [dB(A)] |
|------------|--------|--------|--------|---------|---------|---------|---------|-------------|
| ■ MGV370/6 | 67 | 68 | 67 | 64 | 60 | 58 | 57 | 69 |
| ■ MGV370/4 | 78 | 79 | 77 | 74 | 70 | 68 | 68 | 80 |

MGV415



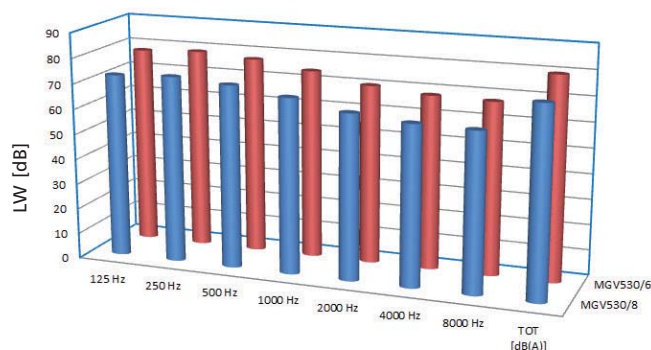
| | 125 Hz | 250 Hz | 500 Hz | 1000 Hz | 2000 Hz | 4000 Hz | 8000 Hz | TOT [dB(A)] |
|------------|--------|--------|--------|---------|---------|---------|---------|-------------|
| ■ MGV415/6 | 71 | 72 | 70 | 67 | 63 | 61 | 61 | 73 |
| ■ MGV415/4 | 81 | 82 | 81 | 78 | 74 | 72 | 71 | 83 |

MGV470



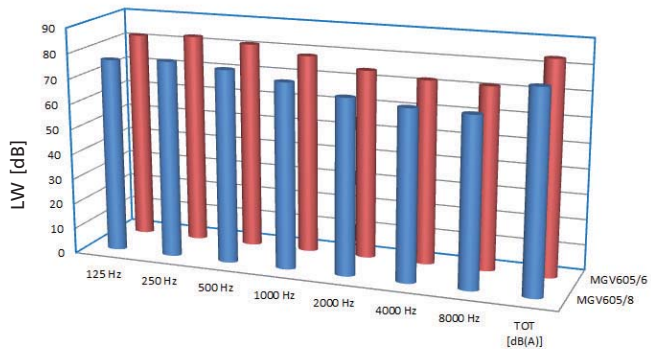
| | 125 Hz | 250 Hz | 500 Hz | 1000 Hz | 2000 Hz | 4000 Hz | 8000 Hz | TOT [dB(A)] |
|------------|--------|--------|--------|---------|---------|---------|---------|-------------|
| ■ MGV470/6 | 74 | 75 | 74 | 71 | 67 | 65 | 64 | 76 |
| ■ MGV470/4 | 85 | 86 | 84 | 81 | 77 | 75 | 75 | 87 |

MGV530



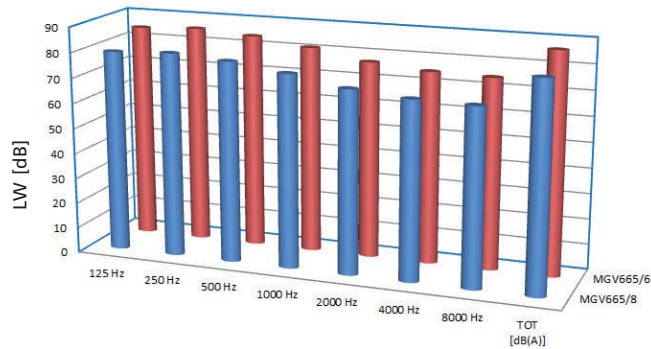
| | 125 Hz | 250 Hz | 500 Hz | 1000 Hz | 2000 Hz | 4000 Hz | 8000 Hz | TOT [dB(A)] |
|------------|--------|--------|--------|---------|---------|---------|---------|-------------|
| ■ MGV530/8 | 73 | 74 | 72 | 69 | 65 | 63 | 63 | 75 |
| ■ MGV530/6 | 78 | 79 | 78 | 75 | 71 | 69 | 68 | 80 |

MGV605



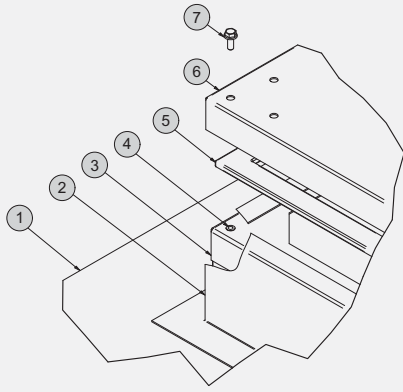
| | 125 Hz | 250 Hz | 500 Hz | 1000 Hz | 2000 Hz | 4000 Hz | 8000 Hz | TOT [dB(A)] |
|------------|--------|--------|--------|---------|---------|---------|---------|-------------|
| ■ MGV605/8 | 77 | 78 | 76 | 73 | 69 | 67 | 67 | 79 |
| ■ MGV605/6 | 82 | 83 | 82 | 79 | 75 | 73 | 72 | 84 |

MGV665



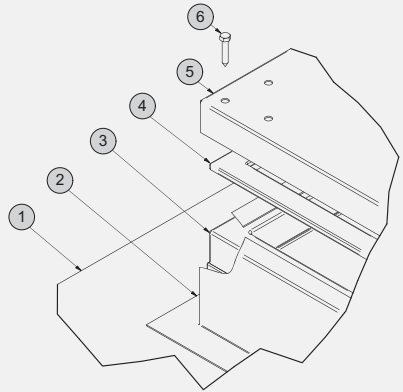
| | 125 Hz | 250 Hz | 500 Hz | 1000 Hz | 2000 Hz | 4000 Hz | 8000 Hz | TOT [dB(A)] |
|------------|--------|--------|--------|---------|---------|---------|---------|-------------|
| ■ MGV665/8 | 80 | 81 | 79 | 76 | 72 | 70 | 70 | 82 |
| ■ MGV665/6 | 85 | 86 | 84 | 81 | 77 | 75 | 75 | 87 |

Montaggio controbase



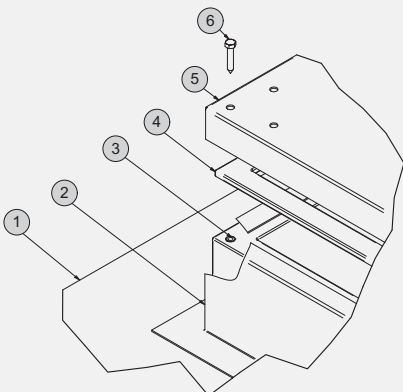
- 1 Struttura di appoggio Base structure • Montageunterkonstruktion
- 2 Guaina impermeabile Water proof layer • Wasserfeste Abdichtungsschicht
- 3 Controbase muraria Wall mounting frame • Befestigungsrahmen
- 4 Inserto filettato Threaded insert • Einnietmutter
- 5 Materiale antivibrante Vibration reduction material • Schwingungsdämpfungsmaterial
- 6 Piastra di appoggio torrino Roof unit base frame • Grundrahmen der Ventilatoreinheit
- 7 Vite Screw • Schraube

Montaggio cordolo legno



- 1 Struttura di appoggio Base structure • Montageunterkonstruktion
- 2 Guaina impermeabile Water proof layer • Wasserfeste Abdichtungsschicht
- 3 Telaio in legno Wooden frame • Holzbefestigungsrahmen
- 4 Materiale antivibrante Vibration reduction material • Schwingungsdämpfungsmaterial
- 5 Piastra di appoggio torrino Roof unit base frame • Grundrahmen der Ventilatoreinheit
- 6 Vite Screw • Schraube

Montaggio tasselli



- 1 Struttura di appoggio Base structure • Montageunterkonstruktion
- 2 Guaina impermeabile Water proof layer • Wasserfeste Abdichtungsschicht
- 3 Tassello di fissaggio Fixing anchor • Befestigungsanker
- 4 Materiale antivibrante Vibration reduction material • Schwingungsdämpfungsmaterial
- 5 Piastra di appoggio torrino Roof unit base frame • Grundrahmen der Ventilatoreinheit
- 6 Vite Screw • Schraube

MODALITA' DI INSTALLAZIONE

Il torrino deve essere vincolato secondo uno degli schemi di fissaggio sotto rappresentati:

- Controbase muraria
- Telaio di legno
- Tasselli

Per tutte le soluzioni di montaggio proposte, per consentire il corretto funzionamento, si raccomanda di non superare l'inclinazione indicata nella seguente raffigurazione:

ASSEMBLY MODE

Roof top unit must be secured according to one of following schemes:

- Wall mounting frame
- Wooden frame
- Fixing anchors

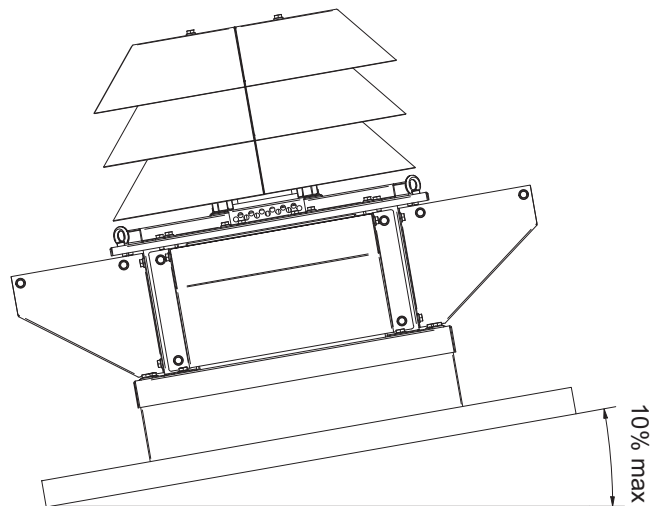
For all suggested installation solutions, to ensure proper functioning, it's highly recommended not to exceed the angle shown in the following representation:

Montagemöglichkeiten

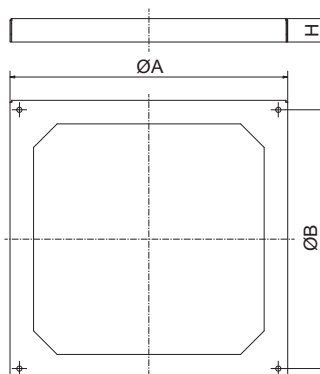
Die Ventilatoreinheit sollte auf eine der folgenden Arten befestigt werden:

- Befestigungsrahmen
- Holzbefestigungsrahmen
- Befestigungsanker

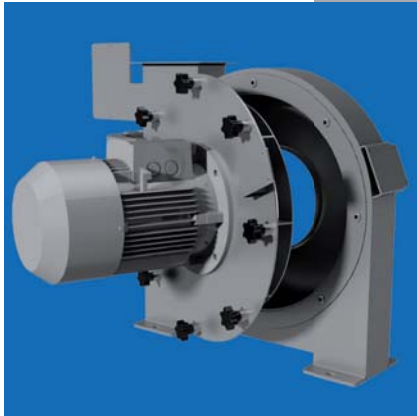
Um eine ordnungsgemäße Funktion, für alle vorgeschlagenen Montagemöglichkeiten, zu gewährleisten, wird empfohlen die in der folgenden Darstellung gezeigt Winkel nicht zu überschreiten:



ACCESSORI A RICHIESTA On demand accessories • Zubehör



| Controbase Wall mounting frame • Befestigungsrahmen | | | |
|--|-----|-----|----|
| | A | B | H |
| MGV375 | 490 | 450 | 55 |
| MGV415 | 590 | 550 | 55 |
| MGV470 | 690 | 650 | 55 |
| MGV530 | 790 | 750 | 55 |
| MGV605 | 890 | 850 | 55 |
| MGV665 | 990 | 950 | 55 |



MORO S.r.l.
20825 Barlassina (MB)
via Pirandello 10
telefono +39 0362 556050
fax +39 0362 557261
info@moro.it
www.moro.it



MORO[®]

AIR MOVEMENT TECHNOLOGIES