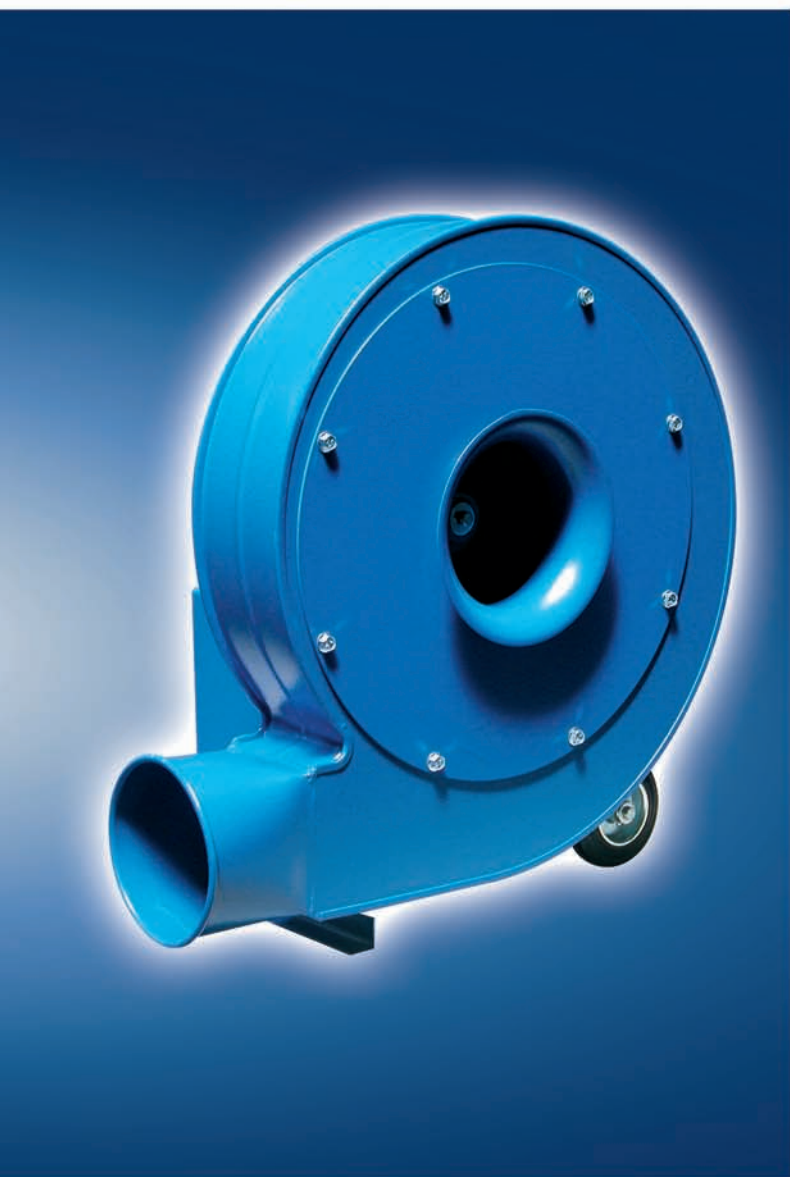




TL

ASPIRATORE VENTILATORE CENTRIFUGO CENTRIFUGAL FAN



Ventilatore ad alto rendimento: Mod. TL.

Campo di lavoro: portate piccole e medie, prevalenze alte.

Tipo di pale: rovesce.

Applicazioni: adatto per trasporto pneumatico di granuli in plastica, materiali solidi in miscela con aria con ventilatore non attraversato.

Temperatura del fluido: fino a 60° C in esecuzione standard; esecuzioni speciali per temperature superiori.

Caratteristiche costruttive: ventilatore di costruzione particolarmente robusta eseguito in lamiera verniciata, ventola in acciaio equilibrata staticamente e dinamicamente.

Caratteristiche di funzionamento: condizionell'aria in aspirazione $T = 15^{\circ} \text{C}$, $p = 1 \text{ atm}$.

High efficiency fan: Mod. TL.

Field of application: medium and low capacities, high pressures.

Type of blades: backward.

Applications: suitable for pneumatic conveyance of plastic chips, solid material mixed to air, if blower is not crossed.

Air temperatue: up to 60° C standard, special features for higher temperatures.

Construction specifications: rigid construction in sheet metal.

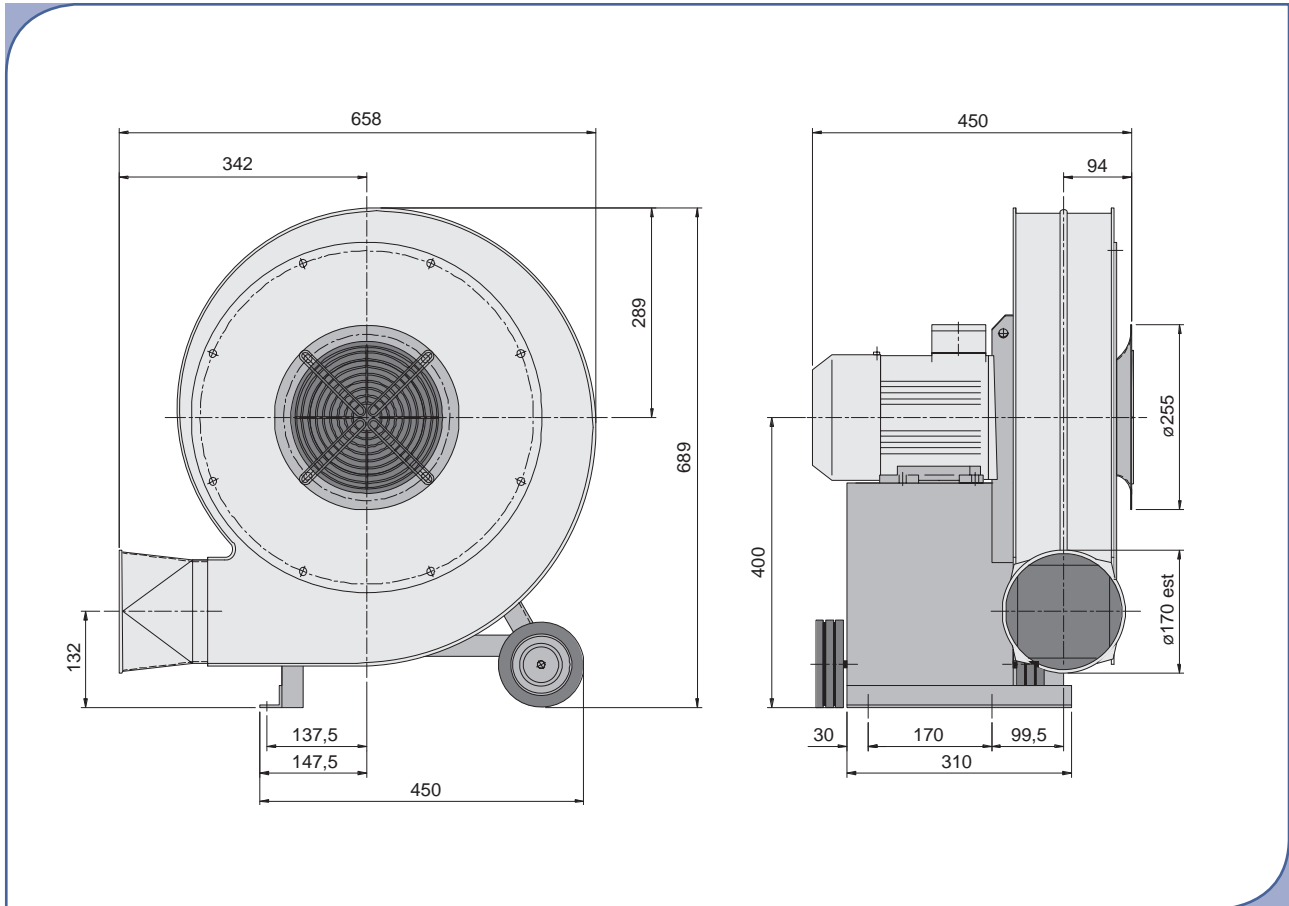
Statically and dynamically balanced impellers.

Working principles: condition of the ducted air $T = 15^{\circ} \text{C}$, $p = 1 \text{ atm}$.



DIMENSIONI D'INGOMBROE CARATTERISTICHE TECNICHE

OVERALL DIMENSIONS AND TECHNICAL SPECIFICATIONS



TL 20

Potenza installata 1,5 kW

Motor power 1,5 kW

Voltaggio 230/400 V

Motor voltage 230/400 V

Peso ventilatore in kg 35

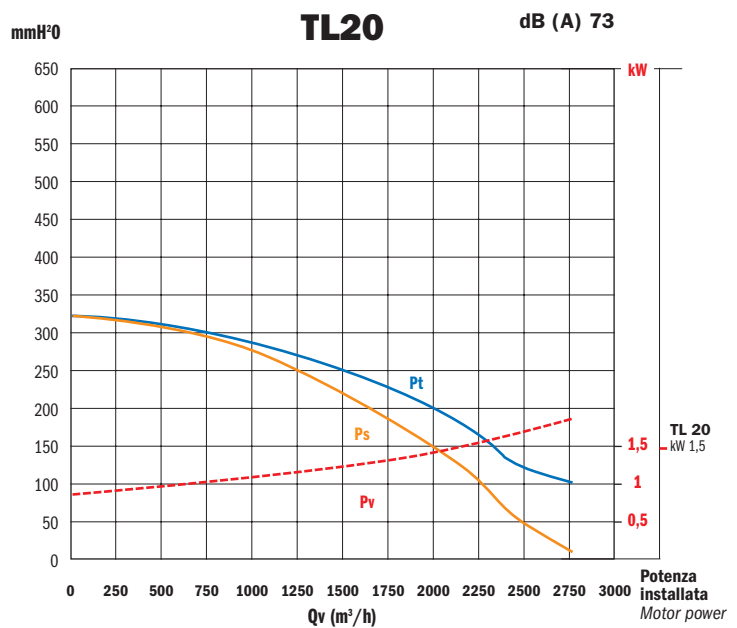
Weight of ventilator in kg 35

Massima velocità di rotazione 2850

Maximum rotation speed 2850

Girante: ø430 a pale rovesce

Impeller: ø430 backward blades

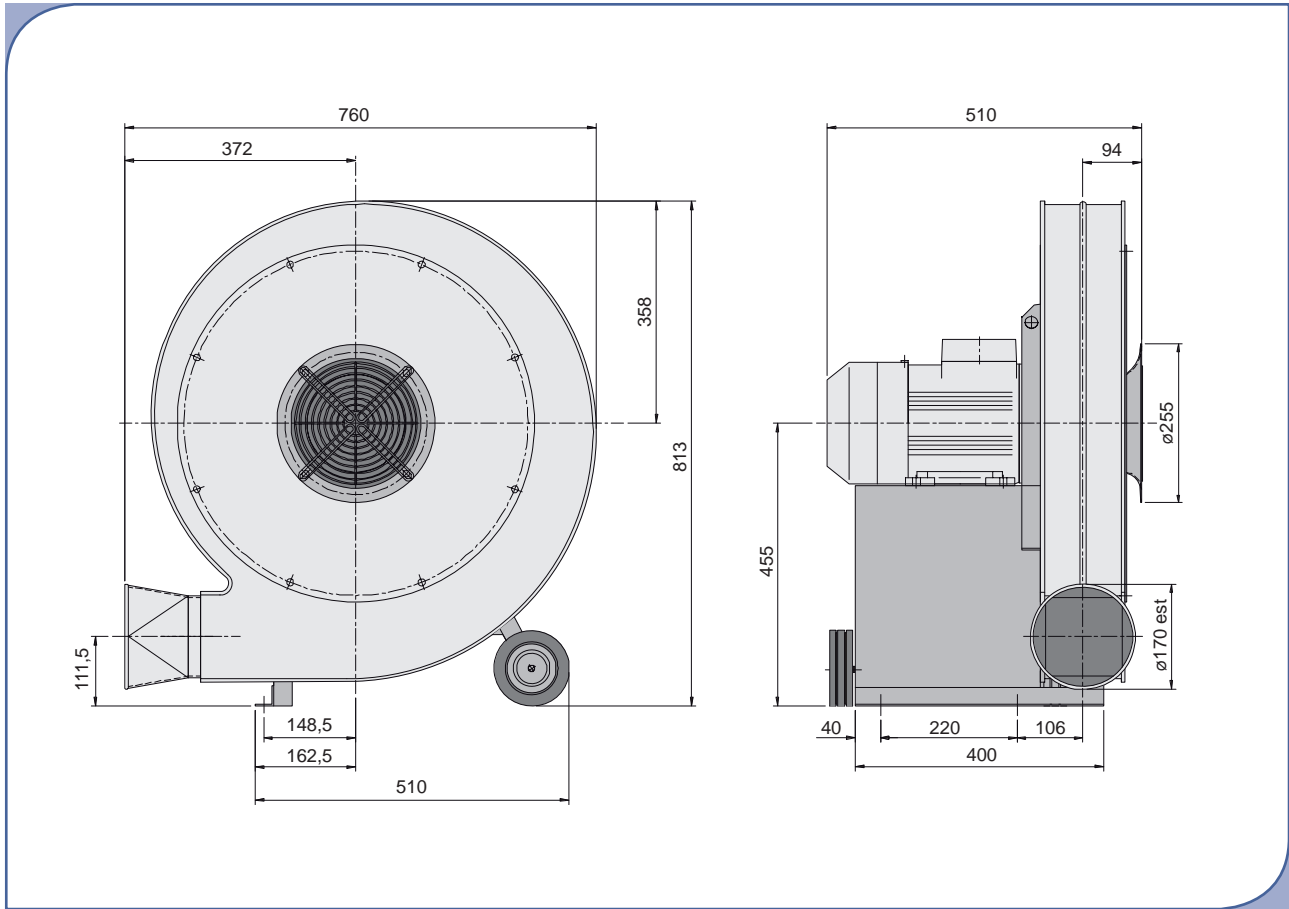


Valori riferiti a: / Datas referring to: T=15°C; P=1 atm

— Pt= Pressione totale - Total pressure — Ps= Pressione statica - Statical pressure - - - Pv= Potenza assorbita - Absorbed power

DIMENSIONI D'INGOMBROE CARATTERISTICHE TECNICHE

OVERALL DIMENSIONS AND TECHNICAL SPECIFICATIONS



TL 40

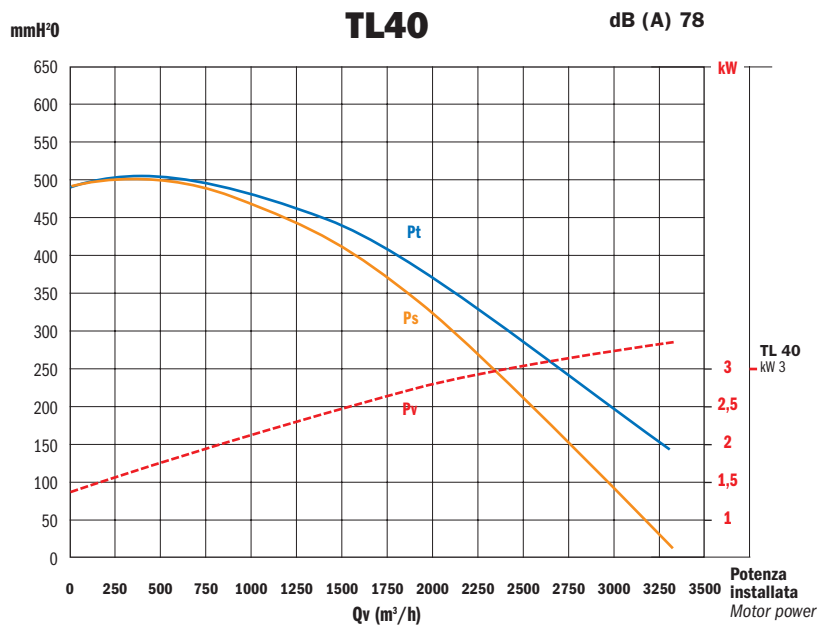
Potenza installata 3 kW
Motor power 3 kW

Voltaggio 230/400 V
Motor voltage 230/400 V

Peso ventilatore in kg 67
Weight of ventilator in kg 67

Massima velocità di rotazione 2850
Maximum rotation speed 2850

Girante: ø520 a pale rovesce
Impeller: ø520 backward blades

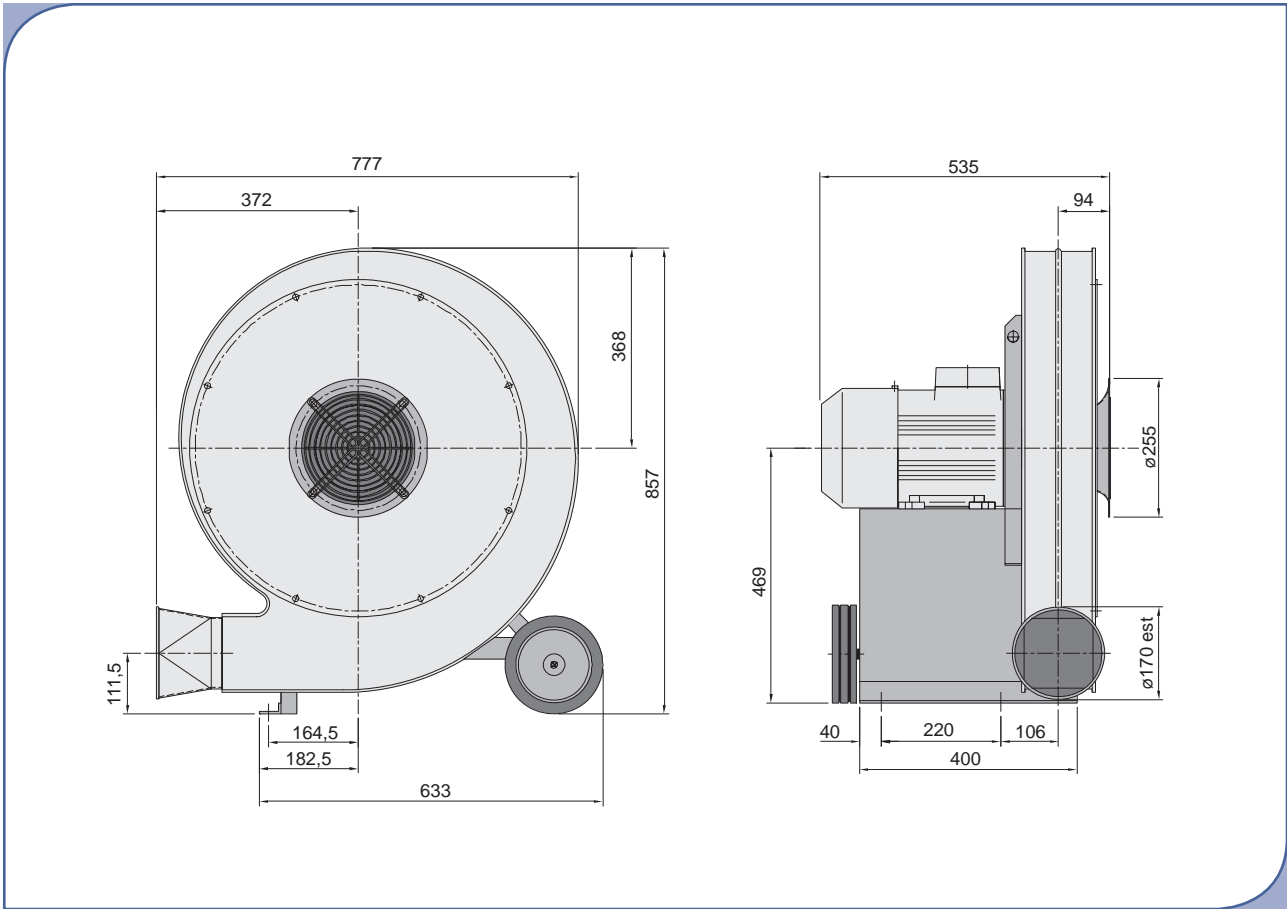


Valori riferiti a: / Datas referring to: T=15°C; P=1 atm

— Pt= Pressione totale - Total pressure — Ps= Pressione statica - Statical pressure - - - Pv= Potenza assorbita - Absorbed power

DIMENSIONI D'INGOMBROE CARATTERISTICHE TECNICHE

OVERALL DIMENSIONS AND TECHNICAL SPECIFICATIONS



TL 55

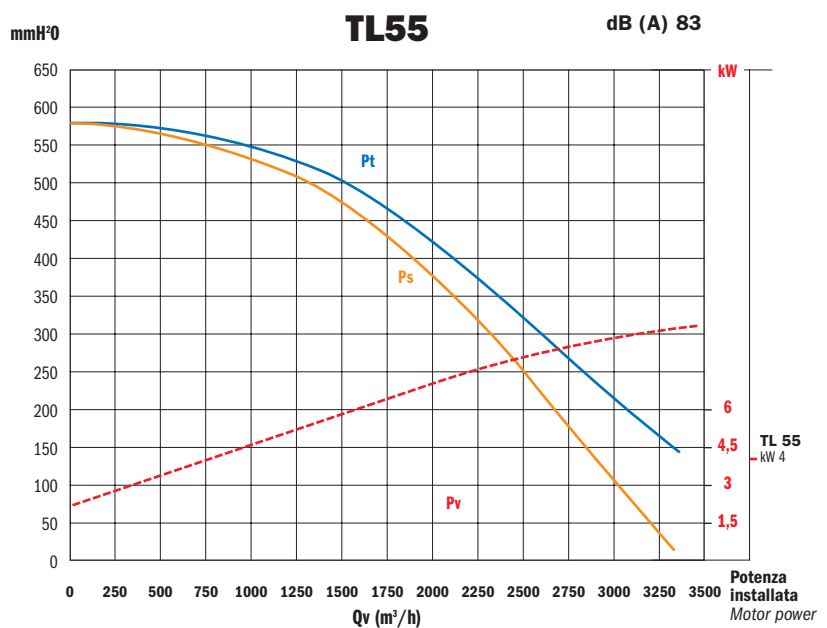
Potenza installata 4 kW
Motor power 4 kW

Voltaggio 230/400 V
Motor voltage 230/400 V

Peso ventilatore in kg 76
Weight of ventilator in kg 76

Massima velocità di rotazione 2850
Maximum rotation speed 2850

Girante: $\varnothing 570$ a pale rovesce
Impeller: $\varnothing 570$ backward blades

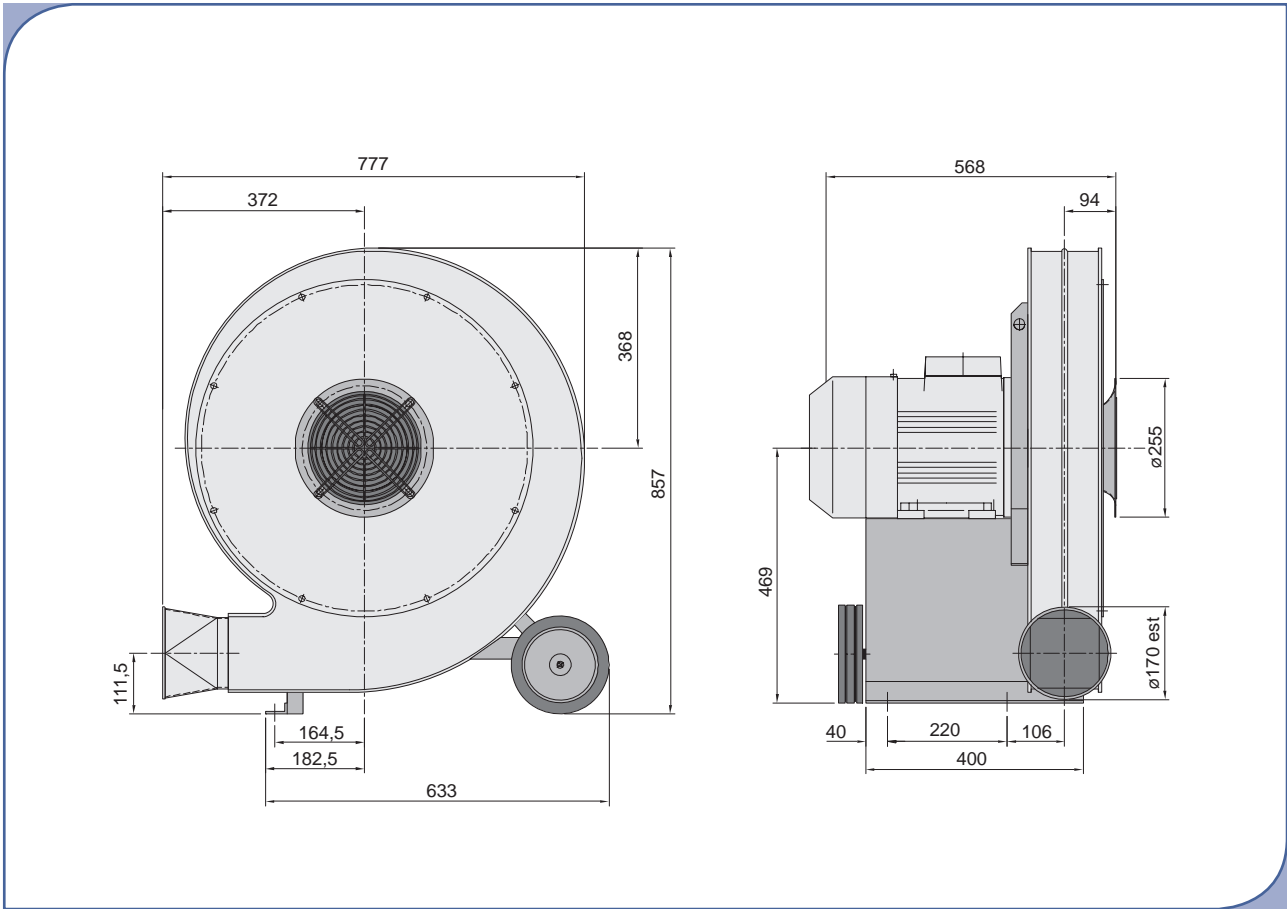


Valori riferiti a: / Datas referring to: $T=15^{\circ}C$; $P=1$ atm

— P_t = Pressione totale - Total pressure — P_s = Pressione statica - Statical pressure - - - P_v = Potenza assorbita - Absorbed power

DIMENSIONI D'INGOMBROE CARATTERISTICHE TECNICHE

OVERALL DIMENSIONS AND TECHNICAL SPECIFICATIONS



TL 75

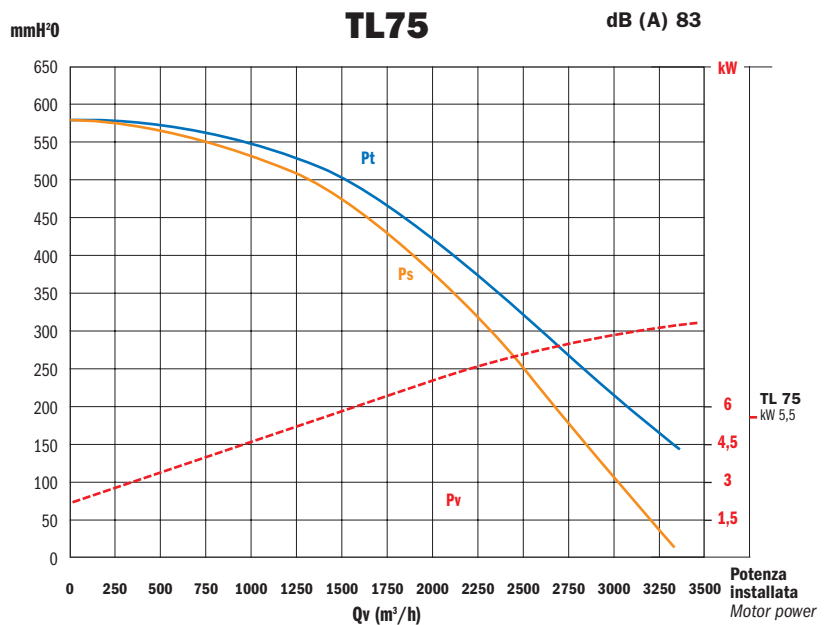
Potenza installata 5,5 kW
Motor power 5,5 kW

Voltaggio 400/690 V
Motor voltage 400/690 V

Peso ventilatore in kg 96
Weight of ventilator in kgf 96

Massima velocità di rotazione 2850
Maximum rotation speed 2850

Girante: ø570 a pale rovesce
Impeller: ø570 backward blades



Valori riferiti a:/ Datas referring to: T=15°C; P=1 atm

— Pt= Pressione totale - Total pressure — Ps= Pressione statica - Statical pressure - - - - Pv= Potenza assorbita - Absorbed power

